

N 4414

Service

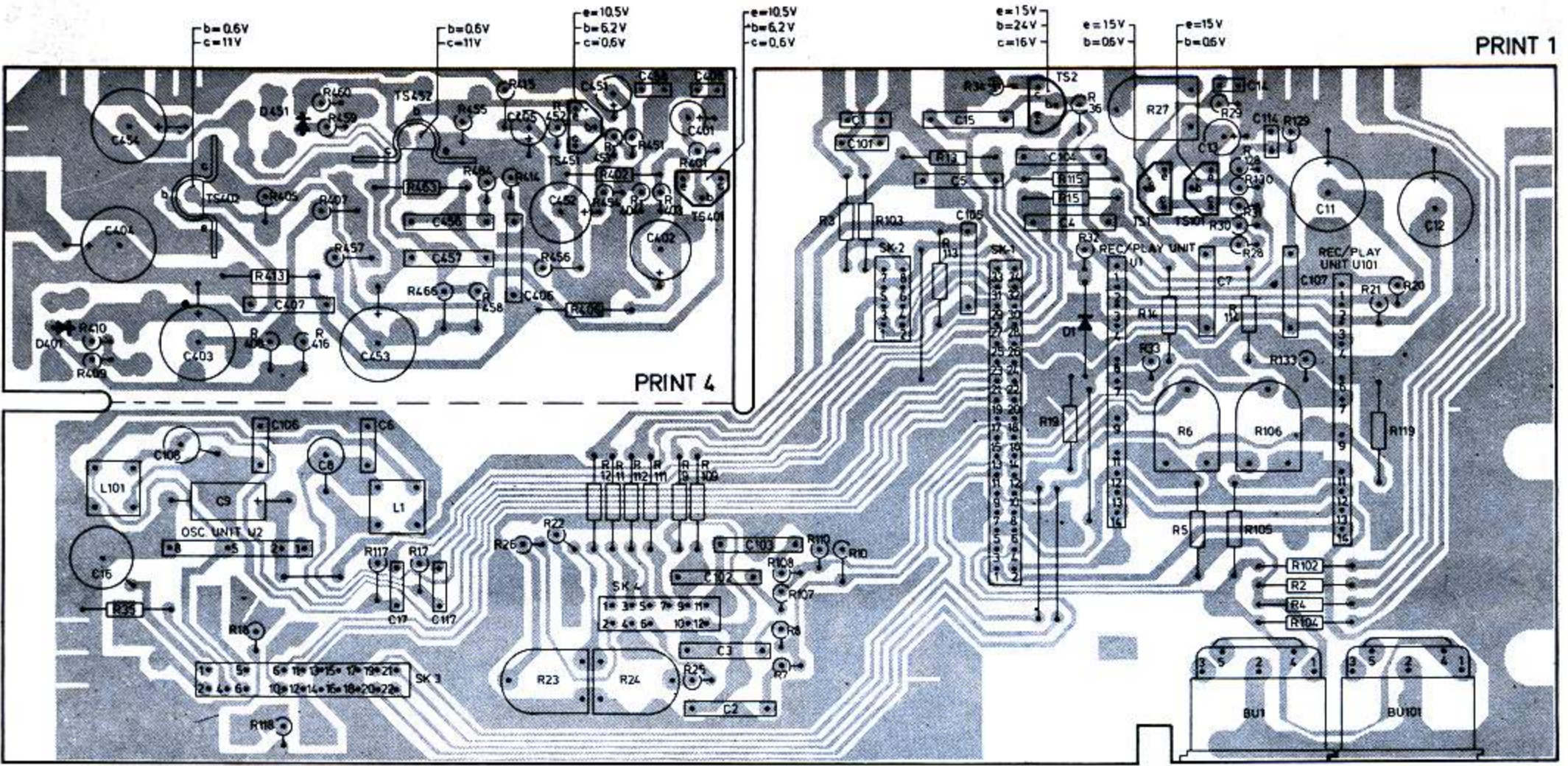
Dokumentation



TECHNISCHE DATEN

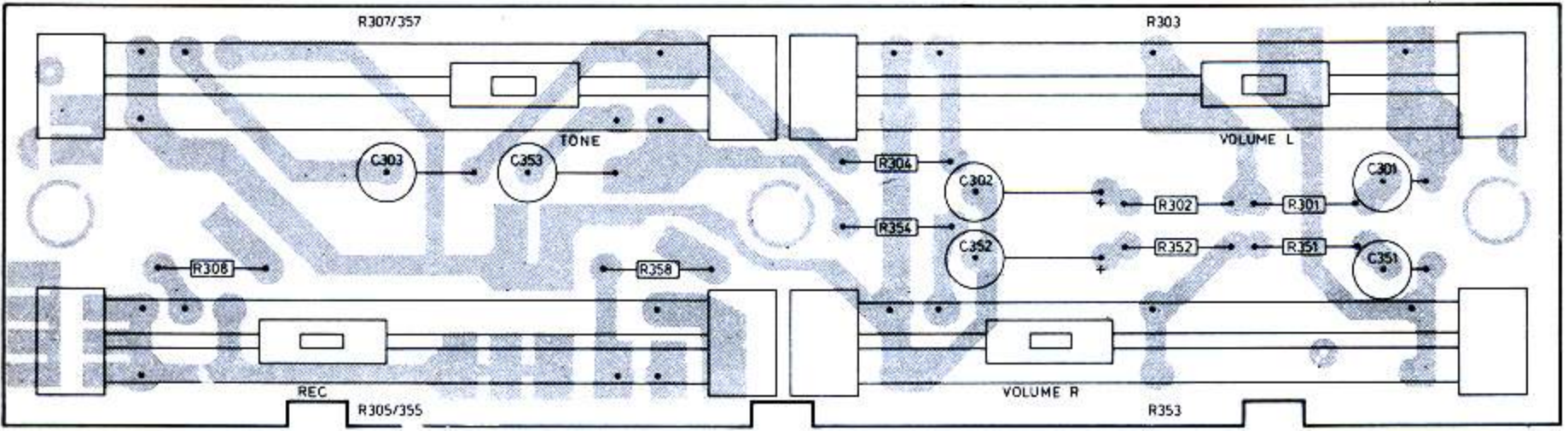
Netzspannung	: 110-127-220-240 V
Netzfrequenz	: 50-60 Hz
Leistungsaufnahme	: 30 W
Anzahl Spuren	: 4
Bandgeschwindigkeiten	: 9,5 cm/sek. $\pm 1\%$ 19 cm/sek. $\pm 1\%$
Maximaler Spulendurchmesser	: 18 cm
Anzahl Köpfe	: 2
Anzahl Motoren	: 3
Aufwickelzeit für 18-cm-Spule mit LP-Band (540 m)	: ≤ 180 sek.
Eingangsempfindlichkeiten:	
micro	: 0,2 mV/ > 2 k Ω
in/out (1,4)	: 2 mV/20 k Ω
phono (3,5)	: 100 mV/1 M Ω
Ausgangsempfindlichkeit:	
in/out (3,5)	: 1 V/ > 50 k Ω
Ausgangsleistung	: 2 x 3 W ($I_d < 10\%$ - 8 Ω)
Frequenzbereich (innerhalb 6 dB)	
9,5 cm/sek.	: 60 - 15.000 Hz
19 cm/sek.	: 60 - 18.000 Hz
Lautsprecher	: 8 Ω (105 x 29 mm) 4822 240 40053
Löschfrequenz	: 100 kHz ($\pm 10\%$)
Abmessungen (einschl. Deckel)	: 480 x 330 x 180 mm
Gewicht (einschl. Deckel)	: 9 kg

Bei allen Reparaturarbeiten sind die gültigen Sicherheitsvorschriften zu beachten!

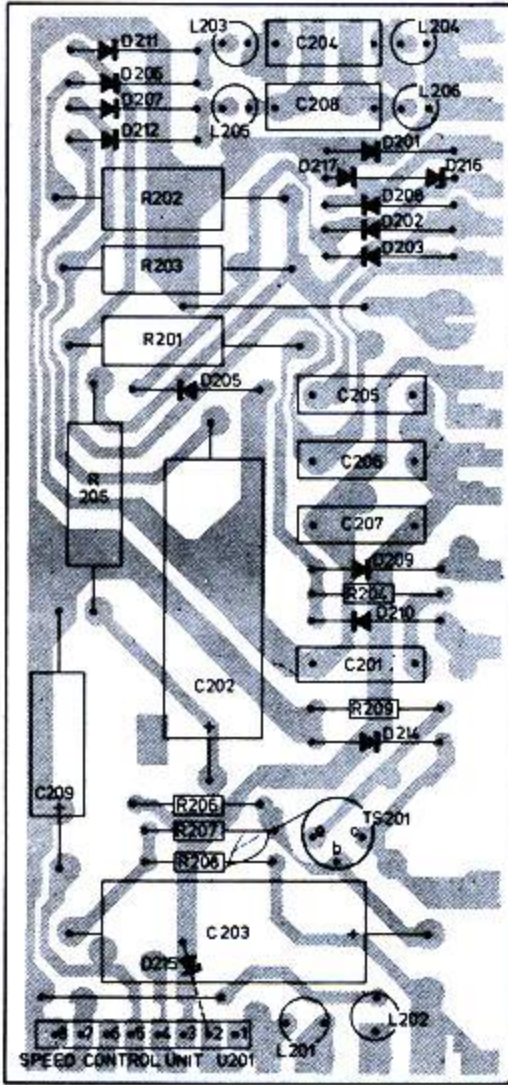


PRINT 4

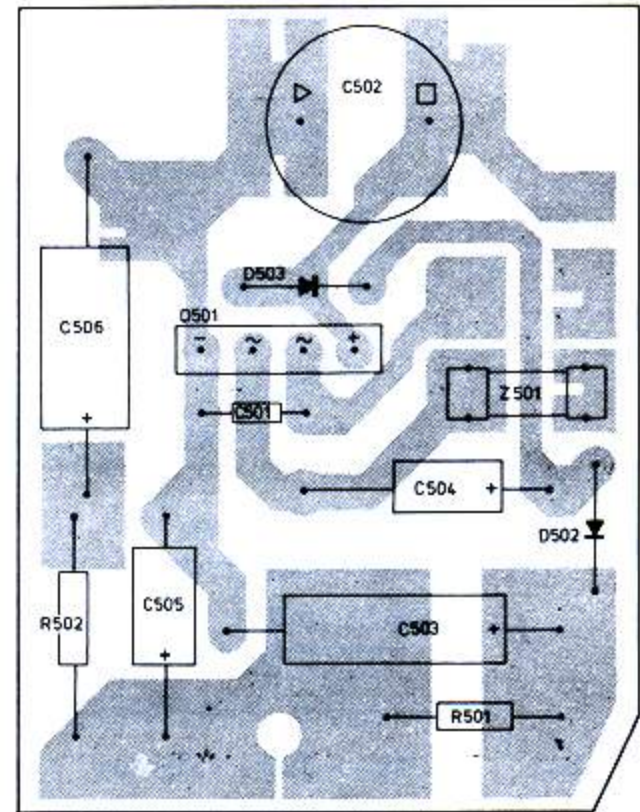
PRINT 3



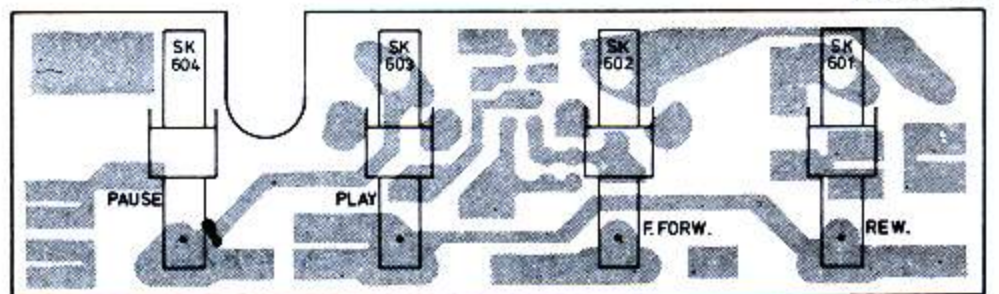
PRINT 2

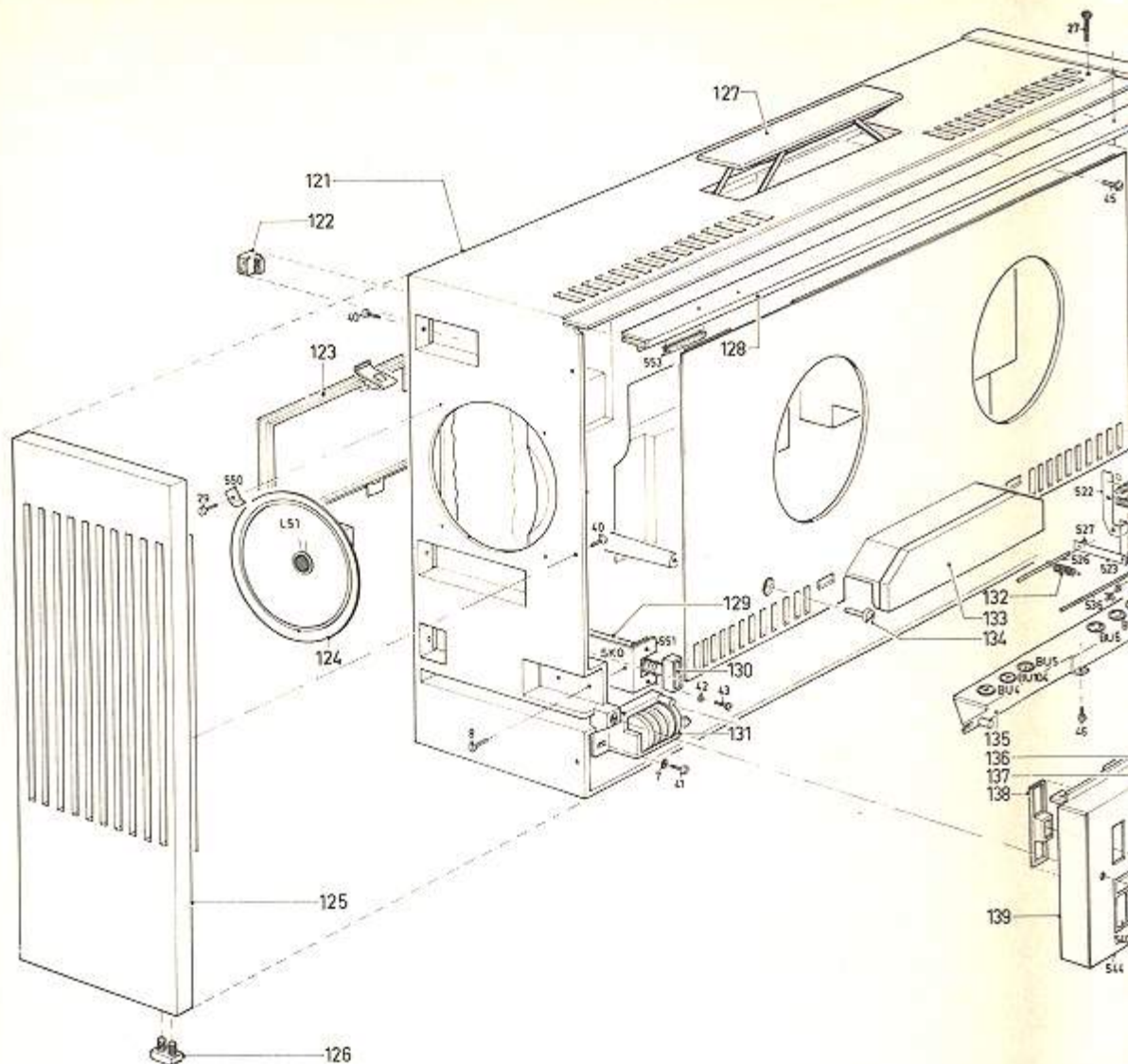


PRINT 5



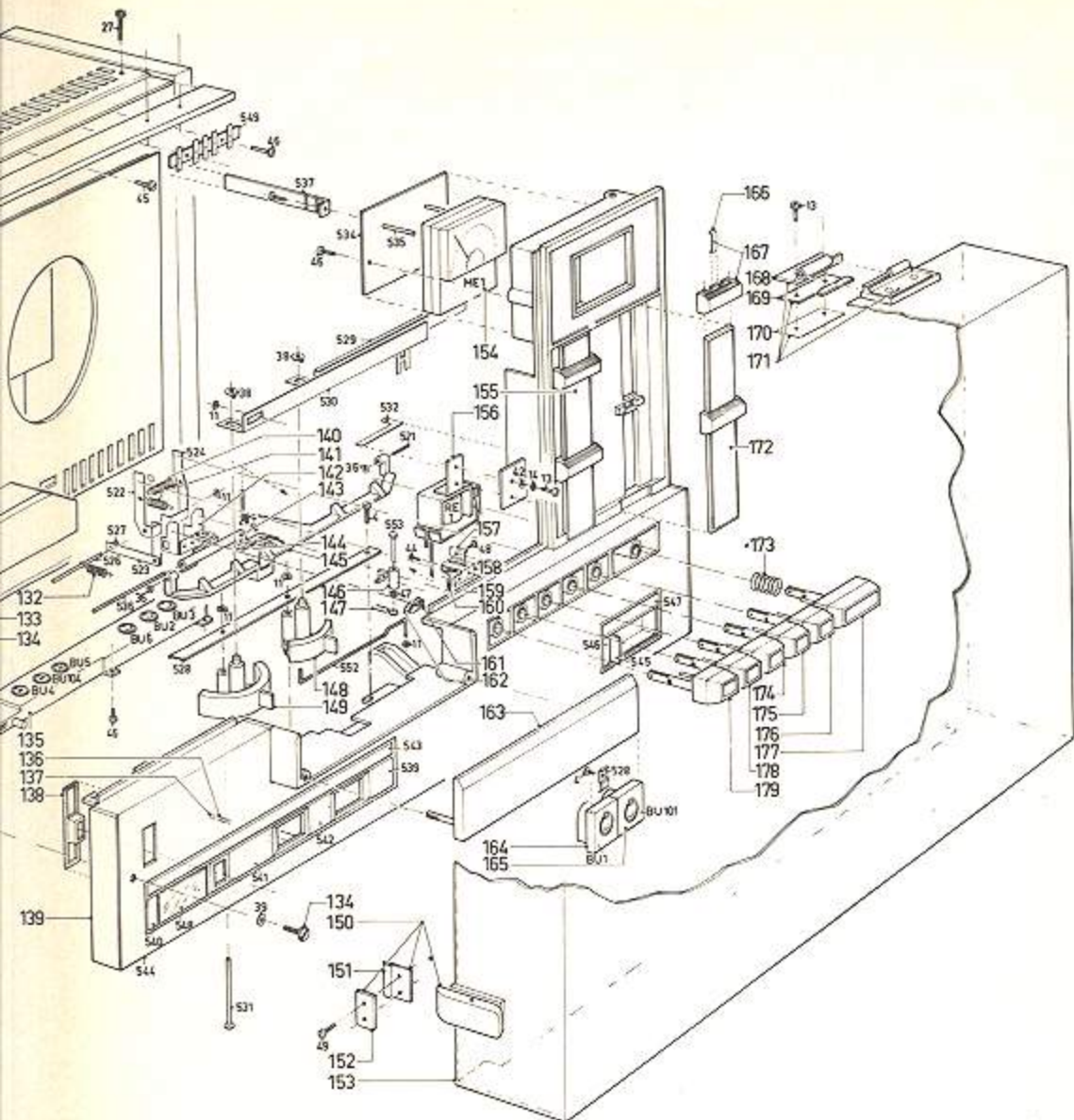
PRINT 6





Gehäuseteile

Pos.	Bezeichnung	Bestell-Nr.	Pos.	Bezeichnung	Bestell-Nr.	Pos.	Bezeichnung	Bestell-Nr.
4	Blechschraube 2,9x6,5	4822 503 30084	122	Fuss	4822 462 40282	142	Bü...	
7	Unterlegscheibe 4,2x8x0,5	4822 532 50725	123	Deckel	4822 443 60394	143	Bü...	
8	Schraube M3x6	4822 502 11107	124	Lautsprecher (LS1, 101)	4822 240 40053	144	Fed...	
11	Klemmring 3	4822 530 70115	125	Seitenplatte links und rechts	4822 443 40084	145	Bü...	
13	Schraube M3x10	4822 502 10689	126	Fuss	4822 462 40294	146	Bü...	
14	Unterlegscheibe 3,1x5,6x1	4822 530 80082	127	Handgriff komplett	4822 498 40326	147	Fed...	
27	Schraube M3x15	4822 502 10691	128	Streifen	4822 460 20113	148	Bü...	
29	Blechschraube 2,9x9,5	4822 502 30103	129	Schalter SK0	4822 276 10483	149	Ve...	
36	Klemmring 1,5	4822 530 70121	130	Knopf zus.	4822 410 21139	150	Ve...	
38	Klemmring 4	4822 530 70116	131	Zählwerk zus.	4822 349 50064	151	Bü...	
40	Schraube 2,9x12,3	4822 502 30091	132	Feder	4822 492 31017	152	Pla...	
41	Schraube M4x8	4822 502 10693	133	Abdeckplatte komplett	4822 443 30225	153	De...	
42	Unterlegscheibe 2,8x7x0,5	4822 532 10215	134	Schraube	4822 505 10368	154	Au...	
43	Schraube M2,6x5	4822 502 11084	135	Leiste für Anschlussbuchsen	4822 267 70077	155	Lir...	
44	Blechschraube 2,2x6,35	4822 502 30081	136	Feder	4822 492 50992	156	Re...	
45	Blechschraube 2,9x9,13	4822 502 30006	137	Kugel 1/8"	4822 520 40011	157	Bü...	
46	Blechschraube 2,9x7,93	4822 502 30001	138	Knopf zus.	4822 410 21221	158	Bü...	
47	Klemmring 2,5	4822 530 70111	139	Verstärkerplatte komplett	4822 464 50029	159	Bü...	
48	Schraube M2,5x6	4822 502 10613	140	Feder	4822 492 31045	160	Fa...	
121	Gehäuse komplett	4822 091 20055	141	Feder	4822 492 31044	161	Pla...	



Gehäuseteile

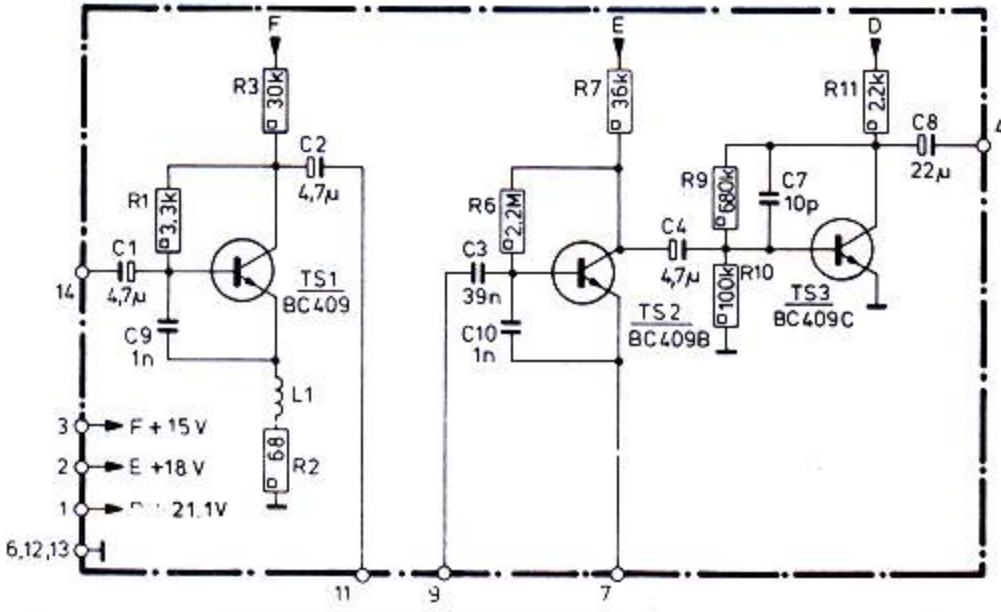
Nr.	Pos.	Bezeichnung	Bestell-Nr.	Pos.	Bezeichnung	Bestell-Nr.
40282	142	Bügel	4822 403 50713	162	Gummi	4822 466 90771
60394	143	Bügel	4822 403 30201	163	Kopfabdeckung	4822 413 60393
40053	144	Feder	4822 492 61813	164	Buchse BU1	4822 267 40133
40084	145	Bügel zus.	4822 403 50676	165	Buchse BU101	4822 267 40133
40294	146	Bügel	4822 403 30224	166	Blattfeder	4822 492 61791
40326	147	Feder	4822 492 40522	167	Schiebknopf, komplett	4822 411 60199
20113	148	Bügel	4822 411 50267	168	Scharnier	4822 417 10516
10483	149	Bügel	4822 411 50266	169	Platte	4822 492 40502
21139	150	Verschluss, komplett	4822 417 60094	170	Platte	4822 403 50685
50064	151	Bügel	4822 417 60106	171	Scharnier komplett	4822 417 10295
31017	152	Platte	4822 417 60107	172	Linearskala Vol. R/Rec.	4822 454 20243
30226	153	Deckel komplett	4822 443 20076	173	Feder	4822 492 50591
10368	154	Aussteuerungsinstrument ME1	4822 347 10086	174	"PLAY"-Taste komplett	4822 410 40028
70077	155	Linearskala Vol. L/Tone	4822 454 20242	175	"PAUZE"-Taste komplett	4822 420 40029
50992	156	Relais (RE1)	4822 281 50028	176	"REC"-Taste komplett	4822 410 40031
40011	157	Bügel	4822 403 50716	177	"STOP"-Taste komplett	4822 410 40025
21221	158	Bügel	4822 278 70025	178	"F. FORW"-Taste komplett	4822 410 40027
50029	159	Bügel	4822 403 20037	179	"REW"-Taste komplett	4822 410 40026
31046	160	Feder	4822 492 40282			
31044	161	Platte	4822 278 70024			



U1/U101

RECORDING/PLAY-BACK UNIT

4822 214 30165



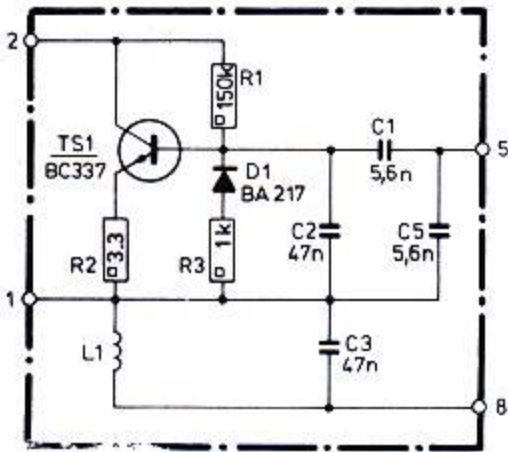
Connections:

- 1 – supply D (21,1 V)
- 2 – supply E (18 V)
- 3 – supply F (15 V)
- 4 – output
- 6 – ⊥
- 7 – output to pre-emphasis
- 9 – input
- 11 – output
- 12 – ⊥
- 13 – ⊥
- 14 – input

U2

OSCILLATOR UNIT

4822 214 30166



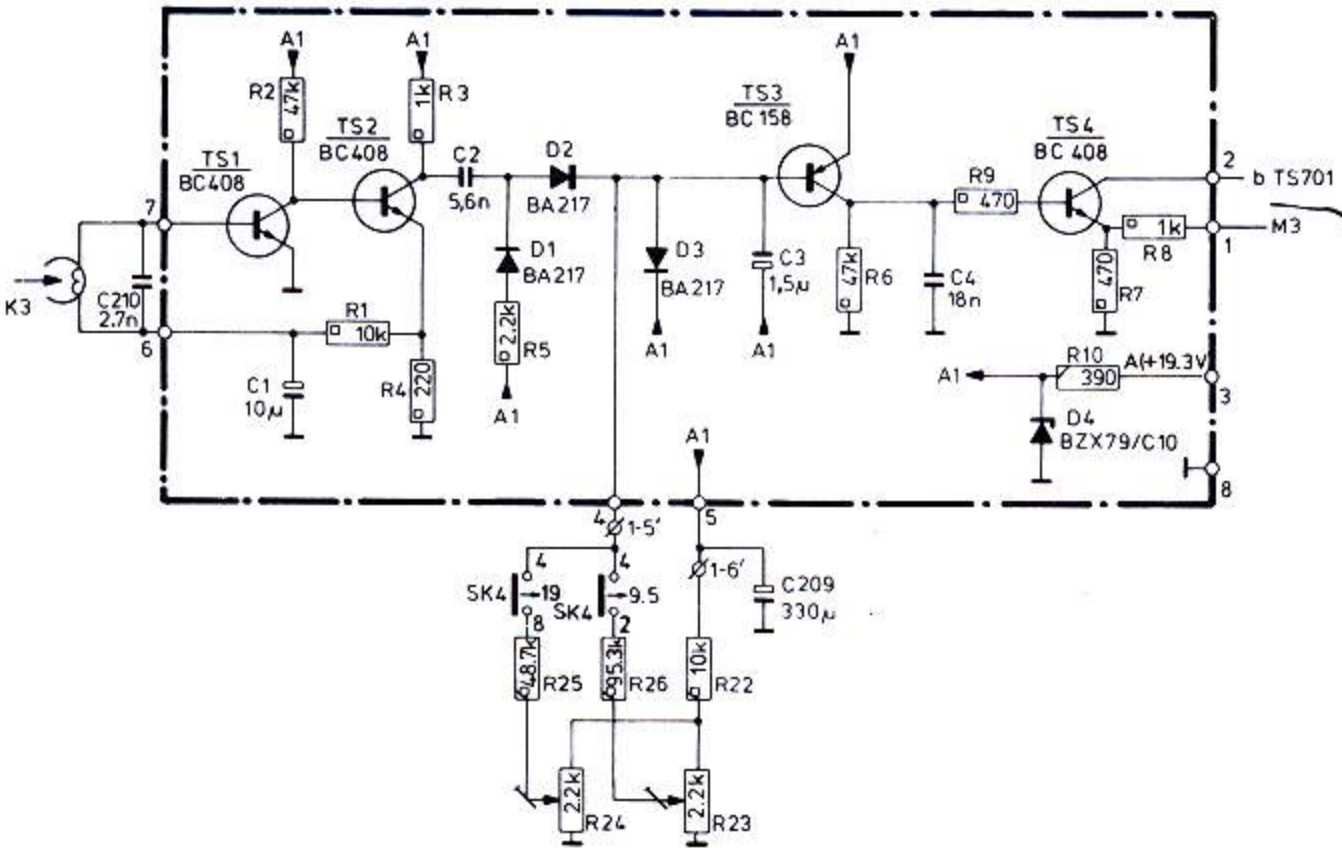
Connections:

- 1 –
- 2 – supply
- 5 – output
- 8 – output

U201

SPEED CONTROL UNIT

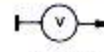
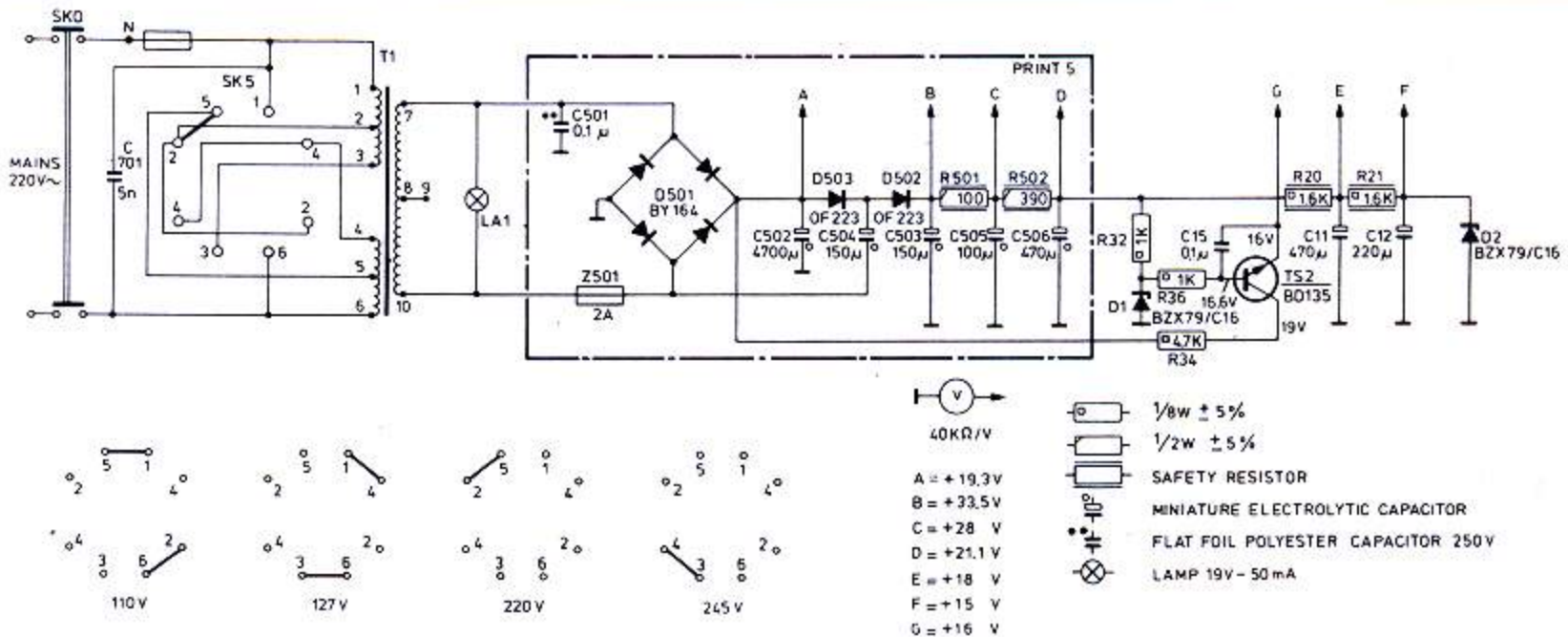
4822 214 30167



Connections:

- 1 – output
- 2 – output
- 3 – supply A (+19,3 V)
- 4 – input from speed selector
- 5 – output to speed selector
- 6 – input from pulse recording head
- 7 – input from pulse recording head
- 8 – ⊥

NETZTEIL



40kΩ/V

A = +19,3V

B = +33,5V

C = +28 V

D = +21,1 V

E = +18 V

F = +15 V

G = +16 V

1/8w ± 5%

1/2w ± 5%

SAFETY RESISTOR

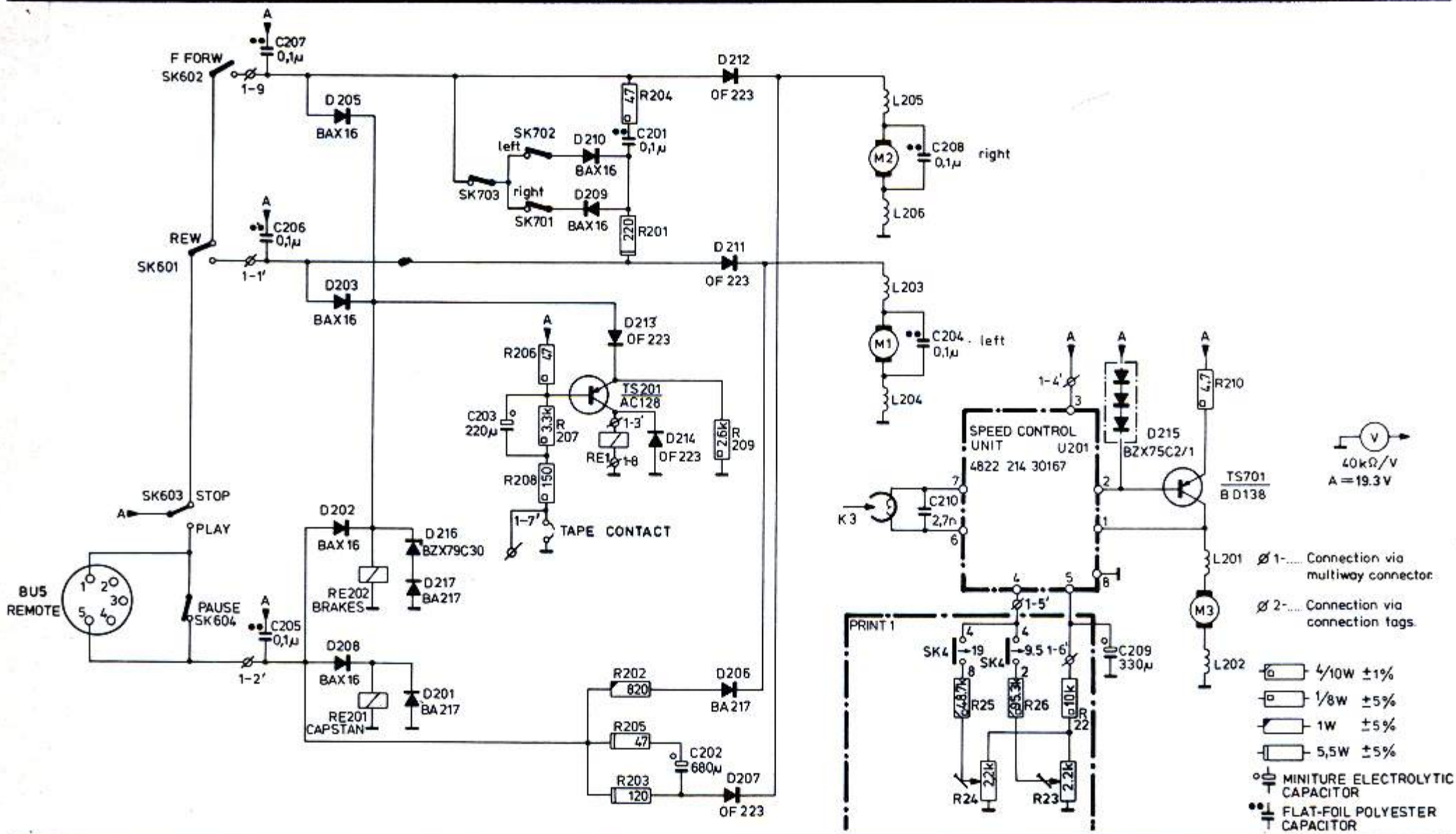
MINIATURE ELECTROLYTIC CAPACITOR

FLAT FOIL POLYESTER CAPACITOR 250V

LAMP 19V - 50 mA



STEUERTEIL

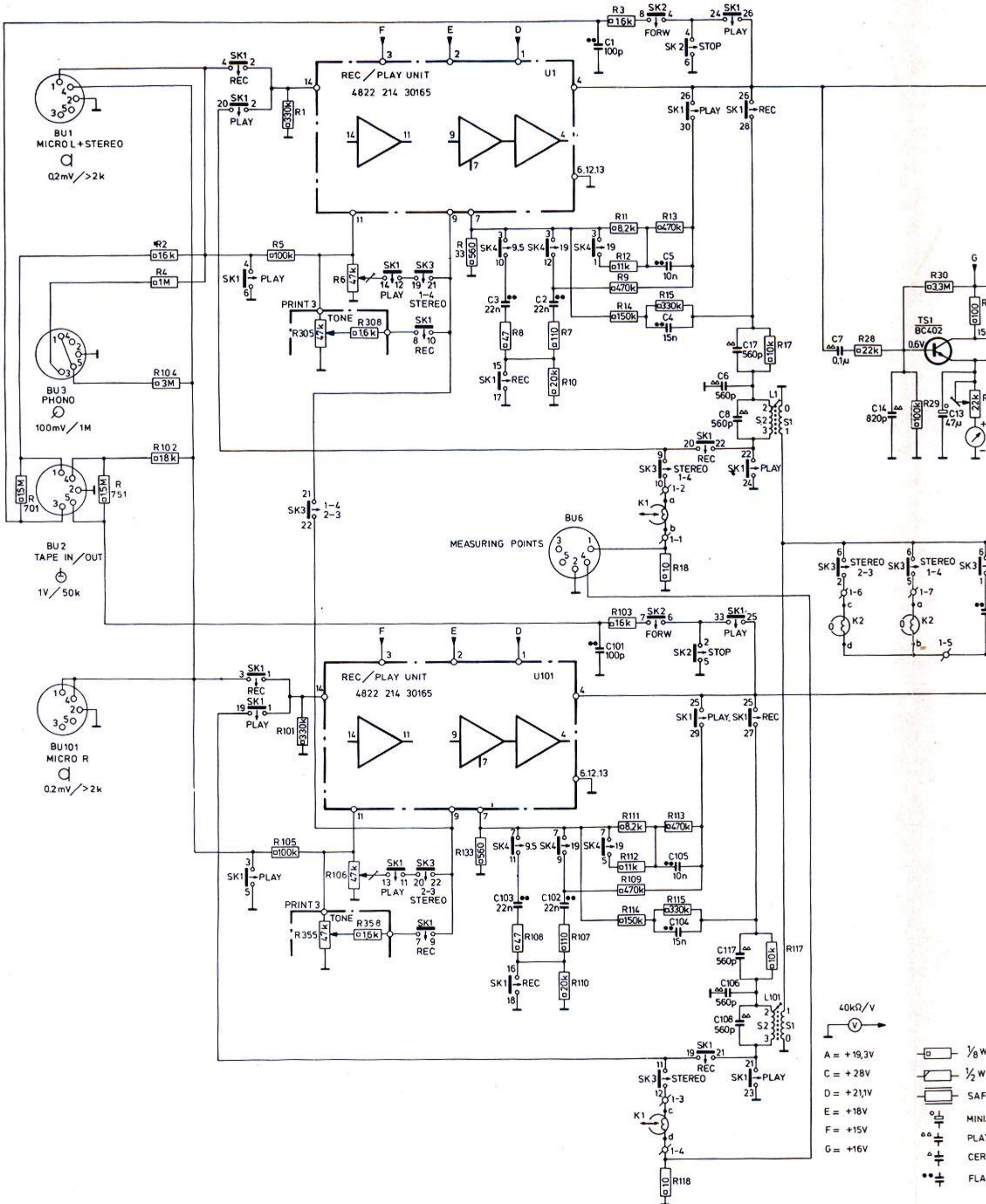


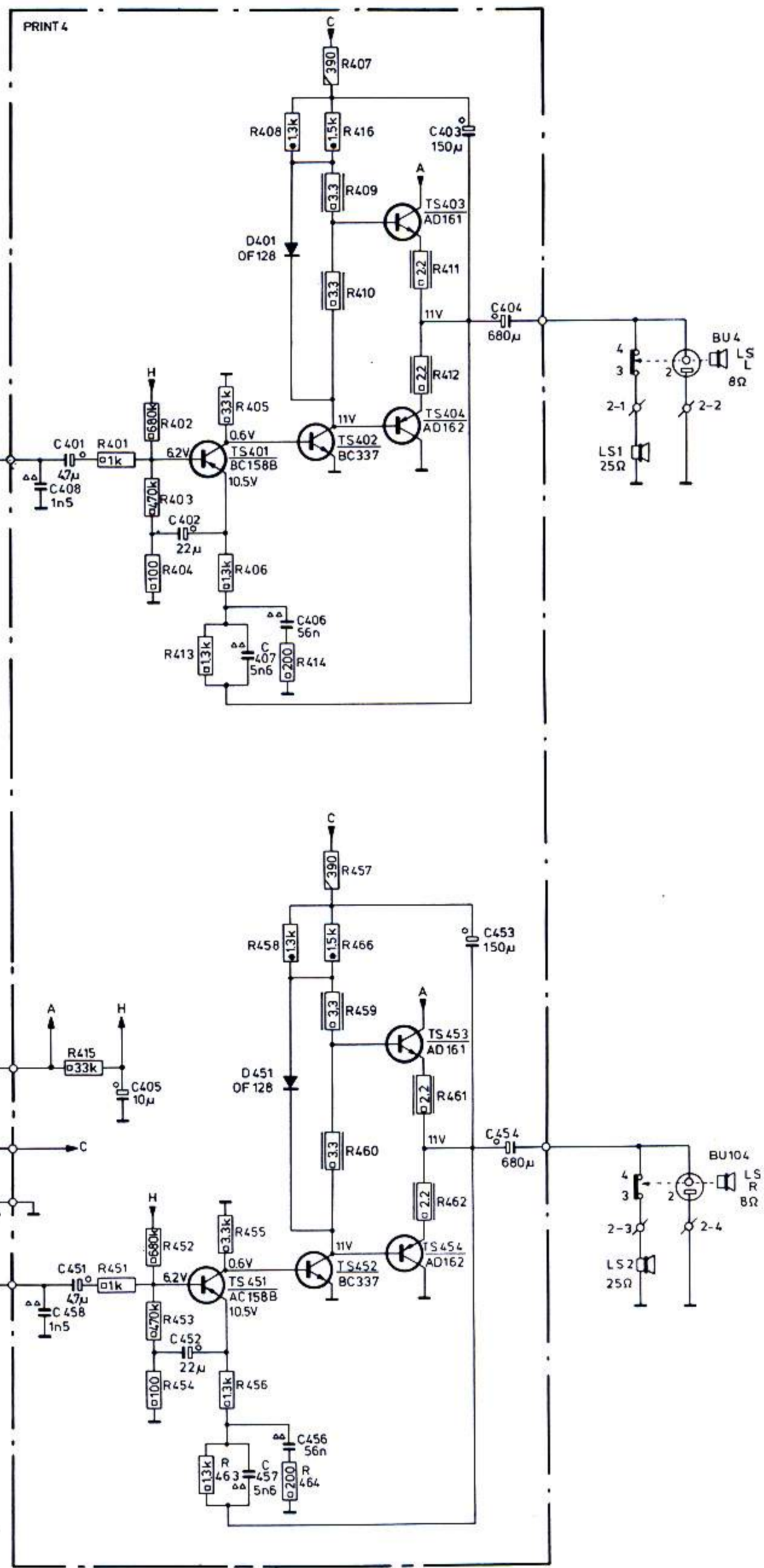
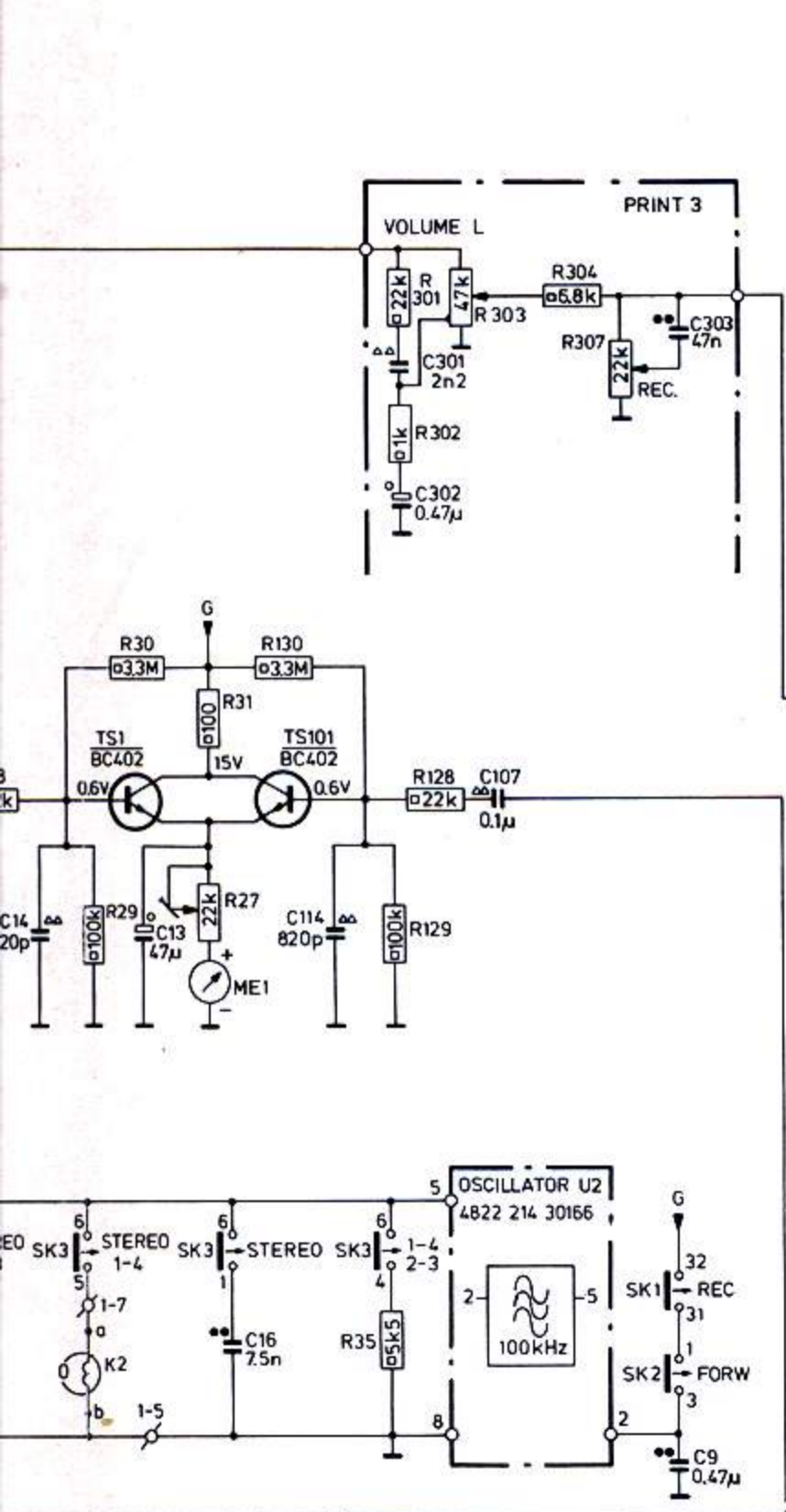
Elektrische Ersatzteile

Pos.	Bezeichnung	Bestell-Nr.	Pos.	Bezeichnung	Bestell-Nr.
Speisung					
SK0	Netzschalter	4822 276 10483	R6,106	Einstellpotentiometer 47 kΩ	4822 100 10079
SK5	Spannungswahlschalter	4822 272 10202	R20,21	Sicherheitswiderstand 1,6 kΩ	4822 111 30441
T1	Netztransformator	4822 146 20472	R23,24	Einstell-Potentiometer 2,2 kΩ	4822 100 10029
Z501	Schmelzsicherung 2A	4822 253 30025	R27	Einstell-Potentiometer 22 kΩ	4822 100 10051
LA1	Lampe 19 V – 50 mA	4822 134 40178	R34	Sicherheitswiderstand 4,7 Ω	4822 111 30427
TS2	Transistor BD135	4822 130 40645	R303,354	Potentiometer 47 kΩ log	4822 105 10021
D1,2	Zenerdiode BZX79/C16	4822 130 30438	305,355	Potentiometer 22 kΩ log	4822 105 10022
D501	Diode BY164	4822 130 30414	R307,357	Sicherheitswiderstand 2,2 Ω	4822 111 50347
D502,503	Diode OF223	4822 130 30791	R411,412,	Sicherheitswiderstand 33 kΩ	4822 110 60147
R20,21	Sicherheitswiderstand 1,6 kΩ, 1/8 W	4822 111 30441	461,462	NTC 47 Ω	4822 110 61192
R501	Sicherheitswiderstand 100 Ω, 1/2 W	4822 110 43081	R415	Transistor BC407	5322 130 44148
R502	Sicherheitswiderstand 390 Ω, 1/2 W	4822 110 43096	R701,751	Transistor BD135	4822 130 40645
C11	Elko 470 μ, 25 V	4822 124 20406	TS1,101	Transistor BC158B	4822 130 40477
C12	Elko 220 μ, 25 V	4822 124 20398	TS2	Transistor BC337	4822 130 40855
C502	Elko 4700 μ, 25 V	4822 124 70173	TS401,451	Transistorpaar AD161/162	4822 130 40349
C503	Elko 150 μ, 63 V	4822 124 20389	TS402,452	Spule	4822 157 50717
C504	Elko 150 μ, 25 V	4822 124 20388	TS403,404	Speed control unit	4822 214 30167
C505	Elko 100 μ, 40 V	4822 124 20384	453,454	Schalter	4822 278 90035
C506	Elko 470 μ, 25 V	4822 124 20406	L1,101	Elektromagnet	4822 280 60369
Verstärker					
U1,101	Aufnahme-Wiedergabe-Einheit	4822 214 30165	Steuerung	Elektromagnet	4822 280 70152
U2	Oszillator-Einheit	4822 214 30166	U201	Spulenmotor	4822 361 20091
SK1	Schiebeschalter	4822 277 30528	SK701,702,703	Tonwellenmotor	4822 361 20096
SK2	Schiebeschalter	4822 277 30532	RE1	Impulskopf	4822 249 20034
SK3	Schiebeschalter	4822 277 30529	R201,202	Transistor AC128	4822 130 40095
SK4	Schiebeschalter	4822 277 30531	M1,2	Transistor BD138	4822 130 40665
ME1	Aussteuerungsinstrument	4822 347 10086	M3	Spule	4822 158 10224
LA1	Lampe 19 V – 50 mA	4822 134 40178	K3	Diode BA217	4822 130 30703
RE1	Relais	4822 281 50028	TS201	Diode BAX16	4822 130 30273
K1	Aufnahme/Wiedergabekopf	4822 249 10057	TS701	Diode OF223	4822 130 30791
K2	Löschkopf	4822 249 40064	L201,202,203,	Stabistor BZX75/C2V1	4822 130 30789
LS1,101	Lautsprecher 8 Ω	4822 240 40053	204,205,206	Zenerdiode BZX39/C30	4822 130 30701
C9,302,352	Elko 0,47 μ, 63 V	4822 124 20572	D201,206,217	Elko 680 μ, 25 V	4822 124 20412
C11	Elko 470 μ, 25 V	4822 124 20406	D202,203,205,	Elko 220 μ, 25 V	4822 124 20398
C12	Elko 220 μ, 25 V	4822 124 20398	208,209,210	Elko 330 μ, 10 V	4822 124 20402
C13,401,451	Elko 4,7 μ, 63 V	4822 124 20346	D207,211,212,	Einstell-Potentiometer 2,2 kΩ	4822 100 10029
C402,452	Elko 22 μ, 25 V	4822 124 20362	213,214	Widerstand 220 Ω, 5 W	4822 112 20089
C403,453	Elko 150 μ, 25 V	4822 124 20388	D215	Widerstand 120 Ω, 5 W	4822 112 20083
C404,454	Elko 680 μ, 10 V	4822 124 20411	D216	Widerstand 47 Ω, 5 W	4822 112 20079
C405	Elko 10 μ, 25 V	4822 124 20355	C202	Fuss für funktionelle Einheit 8-polig	4822 267 50156
D1,2	Zenerdiode BZX79/C16	4822 130 30438	C203		
D401,451	Diode OF128	4822 130 30663	C209		
			R23,24		
			R201		
			R203		
			R205		



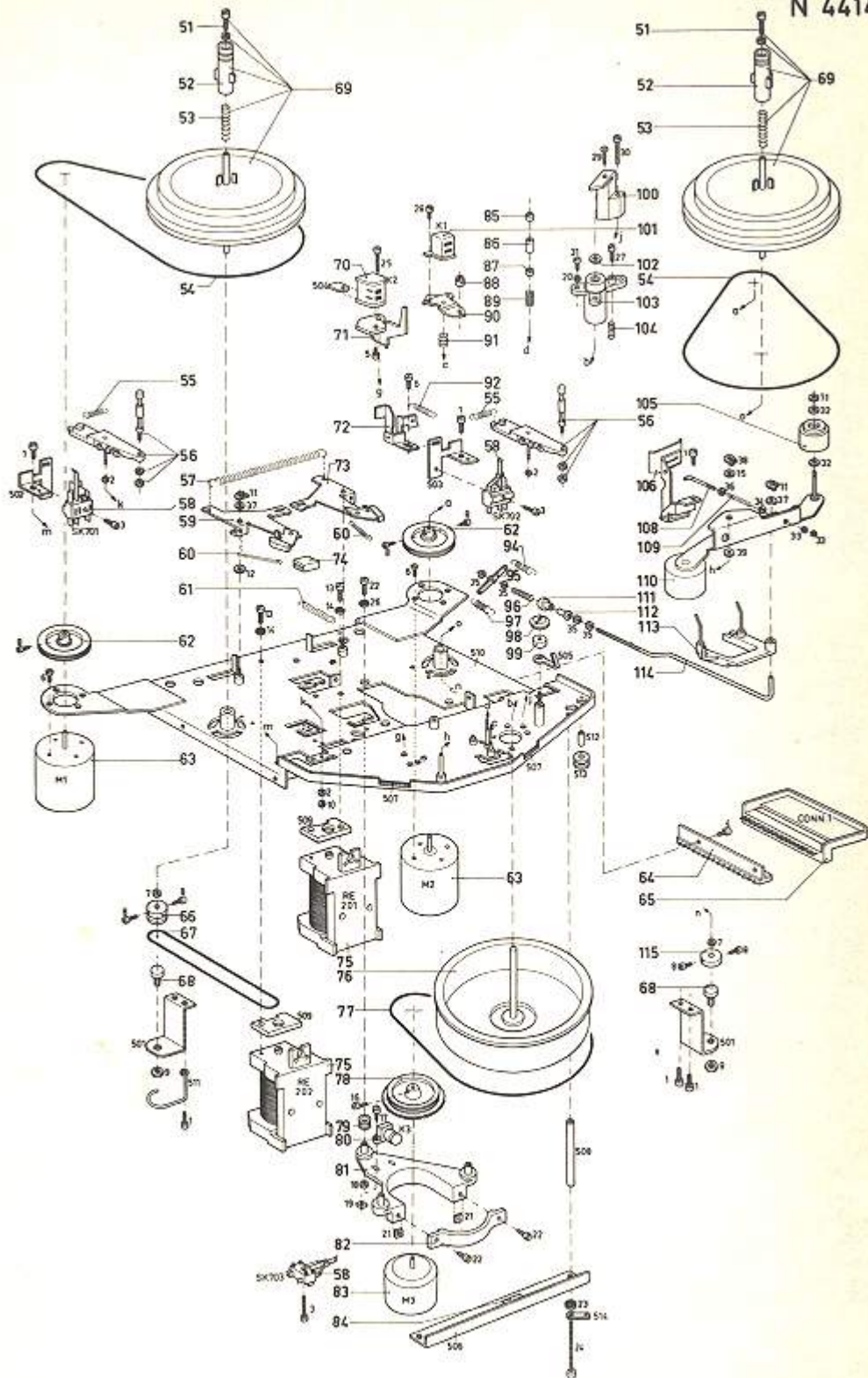
PHILIPS





- 1/8 W ±5%
- 1/2 W ±5%
- SAFETY RESISTOR
- MINIATURE ELECTROLYTIC CAPACITOR
- PLATE CERAMIC CAPACITOR
- CERAMIC CAPACITOR PIN UP
- FLAT FOIL POLYESTER CAPACITOR

- CONNECTION VIA MULTIWAY CONNECTOR
- CONNECTION VIA CONNECTION TAGS



Bei Bestellungen

vergessen Sie bitte nicht,
stets die Bestell-Nummer
anzugeben.

Spezial-Ersatzteile

Normteile sind
nicht aufgeführt!

Mechanische Ersatzteile

Pos.	Bezeichnung	Bestell-Nummer	Pos.	Bezeichnung	Bestell-Nummer
1	Schraube M3x5	4822 502 10558	62	Antriebsrad	4822 528 80521
2	Unterlegscheibe	4822 532 50043	63	Spulenmotor (M1,2)	4822 361 20091
3	Schraube M2,5x10	4822 502 10814	64	Anschlussbuchse (17-polig)	4822 267 50187
4	Blechschaube 2,9x6,5	4822 503 30084	65	Anschlussstecker (17-polig)	4822 265 40116
5	Schraube M2x5	4822 502 10679	66	Antriebsrad	4822 528 80478
6	Schraube M3x4	4822 502 11069	67	Antriebsseil	4822 358 30186
7	Unterlegscheibe 4,2x8x0,5	4822 532 50725	68	Spurlager	4822 502 10765
8	Schraube M3x6	4822 502 11107	69	Spulenteil, komplett	4822 528 10285
9	Mutter M5	4822 505 10613	70	Läschkopf (K2)	4822 249 40064
10	Klemmring 2	4822 530 70114	71	Bügel	4822 403 50663
11	Klemmring 3	4822 530 70115	72	Andruckhilz, komplett	4822 403 50673
12	Unterlegscheibe 3,2x5,5x0,2	4822 532 10332	73	Bremsbügel rechts	4822 403 10124
13	Schraube M3x10	4822 502 10689	74	Stoßblock	4822 466 60611
14	Unterlegscheibe 3,1x5,6x1	4822 530 80082	75	Elektromagnet (RE201,202)	4822 280 70152
15	Gebogene Unterlegscheibe 4,2x9x0,1	4822 530 80076	76	Schwungrad	4822 528 60075
16	Schraube M1,6x6	4822 502 11258	77	Antriebsseil	4822 358 30135
17	Schraube M2x8	4822 502 10681	78	Antriebsrad	4822 522 31168
18	Mutter M2,5	4822 505 10464	79	Tülle	4822 528 80545
19	Mutter M2	4822 505 10397	80	Impulskopf (K3)	4822 249 20034
20	Unterlegscheibe 3,2x5,5x0,45	4822 530 70123	81	Bügel	4822 290 80249
21	Mutter M2,5	4822 505 10471	82	Bügel	4822 403 50662
22	Schraube M2,5x12	4822 502 11055	83	Tonschenmotor	4822 361 20096
23	Unterlegscheibe 4,2x7x0,9	4822 530 80163	84	Spurlager	4822 520 30281
24	Schraube M4x50	4822 502 10696	85	Mutter M2	4822 505 10446
25	Schraube M3x18	4822 502 10550	86	Buchse	4822 532 20103
26	Unterlegscheibe 3,2x9x1	4822 532 10582	87	Buchse	4822 532 10529
27	Schraube M3x15	4822 502 10691	88	Mutter	4822 505 10199
28	Schraube M2x4	4822 502 11059	89	Druckfeder	4822 492 50314
29	Blechschaube 2,9x9,5	4822 503 30103	90	Bügel	4822 403 50705
30	Schraube M3x20	4822 502 11004	91	Druckfeder	4822 492 50312
31	Schraube M3x6	4822 502 11064	92	Zugfeder	4822 492 31083
32	Unterlegscheibe	4822 310 40003	94	Zugfeder	4822 492 30915
33	Mutter M2	4822 505 10323	95	Lötzunge	4822 290 30059
34	Unterlegscheibe 2,2x5,5x0,5	4822 532 10331	96	Druckfeder	4822 492 50923
35	Mutter M3	4822 505 10325	97	Zugfeder	4822 492 31017
36	Klemmring 1,5	4822 530 70121	98	Mutter	4822 505 10522
37	Gebogene Unterlegscheibe 3,2x8x0,1	4822 530 80075	99	Buchse	4822 528 90223
38	Klemmring 4	4822 530 70116	100	Bügel	4822 403 10125
39	Unterlegscheibe 4,2x7x0,3	4822 532 10333	101	Aufnahme/Wiedergabekopf (K1)	4822 249 10072
51	Schraube	4822 602 11218	102	Unterlegscheibe	4822 532 50904
52	Metall-Achs-Clip	4822 532 20678	103	Tonwellenlager	4822 620 10328
53	Druckfeder	4822 492 51002	104	Druckfeder	4822 492 50152
54	Antriebsseil	4822 358 30127	105	Andruckrolle	4822 528 70018
55	Zugfeder	4822 492 31019	106	Andruckhilz	4822 403 50674
56	Bandzugobstaster	4822 403 50657	108	Stange	4822 535 90888
57	Zugfeder	4822 492 31018	109	Druckfeder	4822 492 50983
48	Schalter (SK701,702,703)	4822 278 90035	110	Druckrollenbügel	4822 403 20095
59	Bremsbügel links	4822 403 10123	111	Buchse	4822 532 30256
60	Zugfeder	4822 492 31084	112	Ring	4822 529 50094
61	Zugfeder	4822 492 31016	113	Bügel	4822 403 50661
			114	Stange	4822 535 90889
			115	Unterlegscheibe	4822 532 30523